

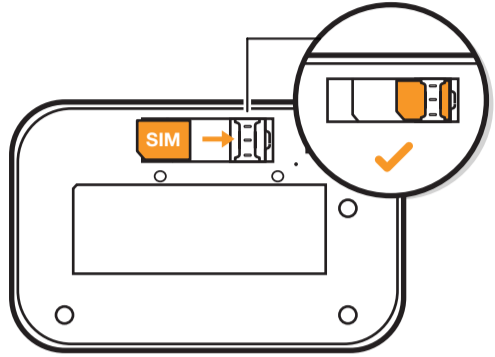
# Airbox 4G+

## Quick Start Guide



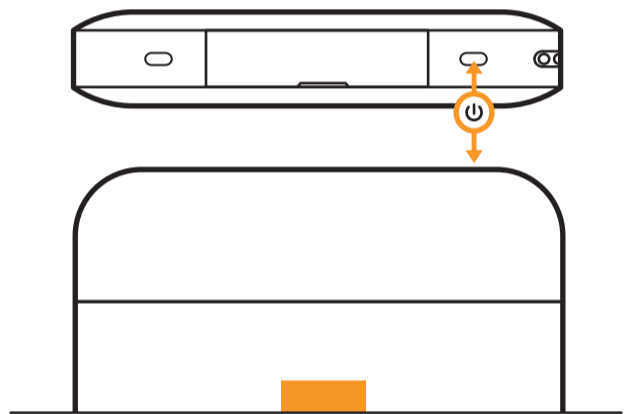
1

- FR Insérer la carte SIM
- EN Insert SIM card
- ES Inserta la tarjeta SIM
- NL Plaats de simkaart
- PL Włóż kartę SIM
- RO Introduceți cartela SIM
- RU Вставьте SIM-карту
- SK Vložte Sim Kartu
- SIM أدخل بطاقة **AR**



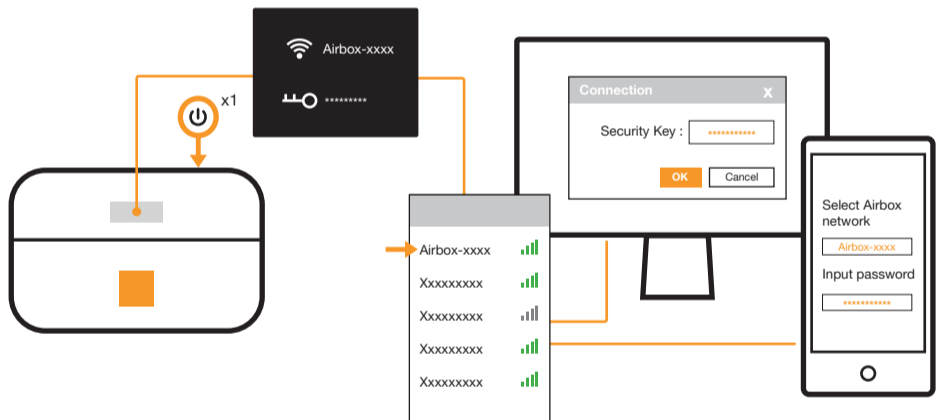
2

- FR Allumer le dispositif
- EN Switch on the device
- ES Enciende el dispositivo
- NL Zet het apparaat aan
- PL Włącz urządzenie
- RO Porniți dispozitivul
- RU Включите устройство
- SK Zapnite Airbox
- قم بتشغيل الجهاز **AR**

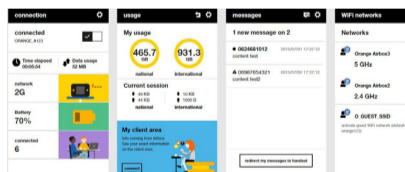


3

- FR Se connecter au réseau WiFi de l'Airbox
- EN Connect to Airbox WiFi network
- ES Conéctate al WiFi del Airbox
- NL Maak verbinding met het wifi-netwerk van de Airbox
- PL Podłącz się do sieci WiFi Airbox
- RO Conectați-vă la rețeaua WiFi Airbox
- RU Подключите WiFi сеть Airbox
- SK Nadviažte spojenie s bezdrôtovou sieťou zariadenia Airbox
- إتصل بالشبكة اللاسلكية للـ **AR**



4



- FR Lancer un navigateur web et aller sur <http://airbox.home>
- EN Open a web browser and go to <http://airbox.home>
- ES Lanza un navegador Internet y ve a <http://airbox.home>
- NL Open een browser en surf naar <http://airbox.home>
- PL Uruchom przeglądarkę internetową i wpisz adres <http://airbox.home>
- RO Lansați browser-ul web și accesați <http://airbox.home>
- RU Запустите веб-браузер и перейдите на <http://airbox.home>
- SK Spustite internetový prehľadávač a prejdite na: <http://airbox.home>
- افتح متصفحك ثم قم بزيارة <http://airbox.home> **AR**

5

**Create your password**

The administrator password allows you to modify the settings of your device. Your password should consist of numbers, letters, or characters.

Login:

Password:

Weak Medium Strong

Confirm password:

**Software update**

Auto-update

Auto-update feature allows you to automatically get the latest version of the software and ensure the best experience with your device.

I have read and agree to the updated Privacy Notice

- EN Create your administrator password and accept the Privacy Notice
- FR Créez votre mot de passe d'administration et acceptez la charte de confidentialité
- ES Crea tu contraseña de administrador y acepta la política de confidencialidad
- NL Maak uw administratorwachtwoord aan en accepteer de privacyverklaring
- PL Utwórz hasło administratora i zaakceptuj Politykę Prywatności
- RO Setajți parola Dvs. de administrator și acceptați Acordul de Confidențialitate
- RU Создайте Ваш пароль администратора и примите Соглашение конфиденциальности
- SK Vytvorte administrátorské meno a heslo a akceptujte informácie o ochrane osobných údajov
- إنشاء كلمة مرور للادمين الخاصة بك وقبول إشعار الخصوصية **AR**

6

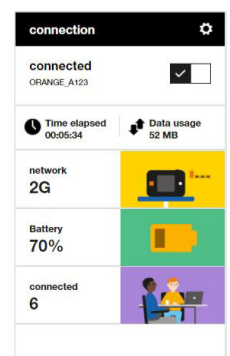
**PIN code asked**

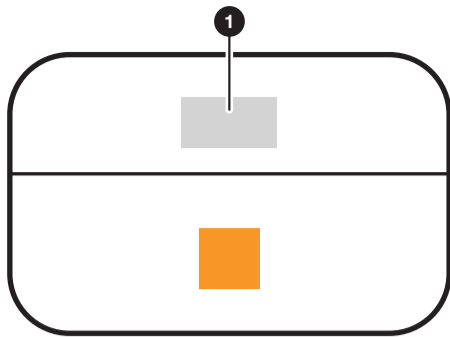
Enter your PIN code

- FR (optionnel) introduire le code PIN de la carte SIM, si demandé
- EN (optional) Type your SIM card's PIN code, if requested
- ES (opcional) si se te pide, inserta el código PIN
- NL (optioneel) voer indien gevraagd de pincode van de simkaart in
- PL (opcja) wpisz kod PIN karty SIM, jeżeli jest wymagany
- RO (opțional) introduceți codul PIN al cartelei SIM dacă este solicitat
- RU (опционально) Вставьте SIM-карту и введите PIN-код, если требуется
- SK (Voliteľné) Ak je zapnutá ochrana PIN kódom, zadajte ho na požiadanie
- إدخال رقم الـ PIN الخاص بشريحتك عند الطلب **AR**

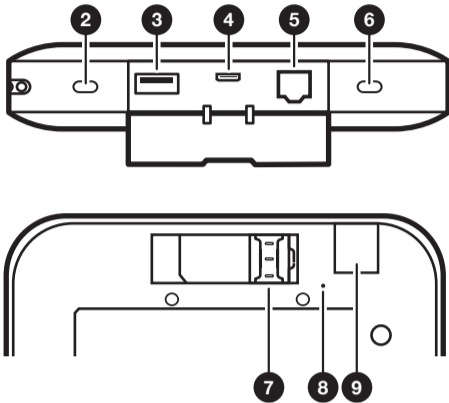
7

- FR Vérifier le statut de la connexion
- EN Check connection status
- ES Comprueba el estado de la conexión
- NL Controleer staat van verbinding
- PL Sprawdź status połączenia
- RO Verificați starea conexiunii
- RU Проверьте состояние подключения
- SK Skontrolujte stav pripojenia
- تأكد من حالة الإتصال **AR**





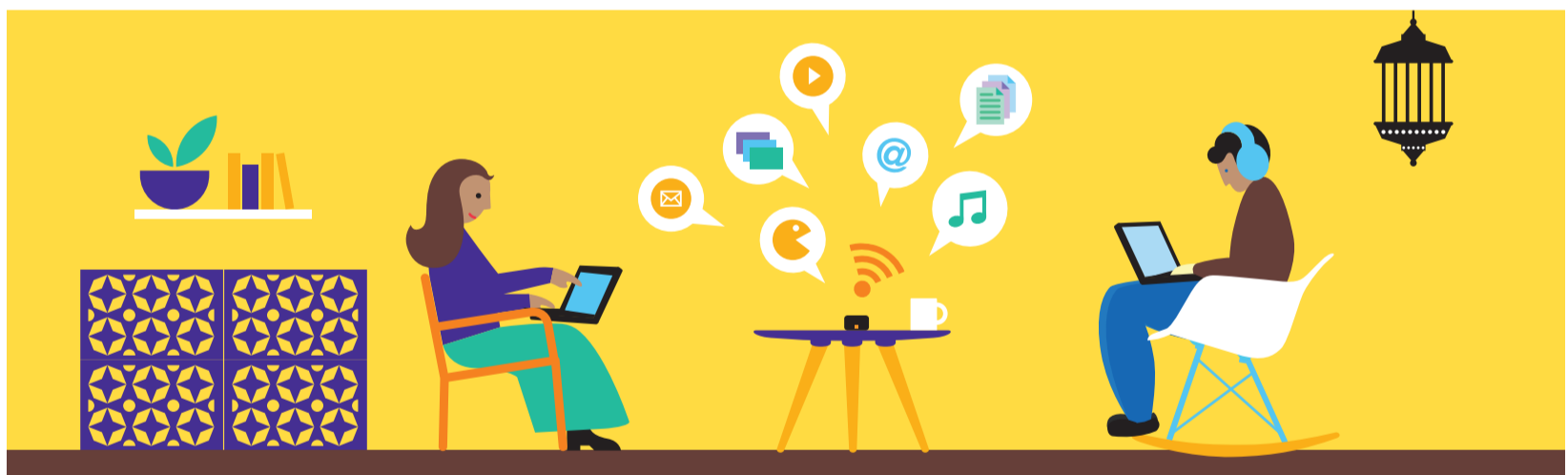
- 1
- FR Écran
  - EN Screen
  - ES Pantalla
  - NL Scherm
  - PL Ekran
  - RO Ecran
  - RU экран
  - SK Displej
  - AR شاشة



- 2
- FR bouton On/Off
  - EN On/Off button
  - ES botón Encendido/Apagado
  - NL Aan-/Uit-knop
  - PL Tłaczko Zapnij/Wypnij
  - RO buton Pornire/Oprire
  - RU Кнопка включения / выключения
  - SK Tlačidlo Zapnúť/Vypnúť
  - AR زر إشعال/إغلاق الجهاز

- 3 USB (Out)
- 4 Micro USB (In)
- 5 Ethernet
- 6 WPS
- 7 SIM
- 8 Reset
- 9 Micro SD

- FR Positionner l'Airbox dans un lieu permettant d'obtenir une bonne qualité de réception du réseau mobile et profiter d'internet haut débit!
- EN Place your Airbox on most convenient coverage place and enjoy high speed internet!
- ES Sitúa el Airbox en el lugar con mejor cobertura y disfruta de Internet a alta velocidad!
- NL Plaats de Airbox ergens waar je een goede mobiele ontvangst hebt om optimaal van mobiel breedband te genieten!
- PL Umieść Airbox w miejscu, w którym będzie miał dobry zasięg i ciesz się szybkim dostępem do Internetu!
- RO Puneți Airbox-ul în locul cu cea mai bună acoperire și bucurați-vă de internet de mare viteză!
- RU Найдите наилучшее место покрытия AirBox и наслаждайтесь высокоскоростным интернетом!
- SK Umiestnite Airbox na miesto s najlepším pokrytím a využívajte tak vysokorychlostné pripojenie do siete internet
- AR قم بوضع جهاز Airbox في أنسب مكان للتغطية وإستمتع بسرعة إنترنت فائقة



- FR Partager votre connexion avec la famille et amis avec votre propre réseau WiFi!
- EN Share your connection with family and friends with your own WiFi network!
- ES Comparte tu conexión con familia y contactos con tu propia red WiFi!
- NL Deel je verbinding met je gebruikers met je eigen wifi-netwerk!
- PL Dziel się połączeniem ze swoimi przyjaciółmi poprzez tworzenie Twojej własnej sieci WiFi
- RO Partajați conexiunea propriei rețele WiFi cu familia și prietenii!
- RU Поделитесь своим подключением вашей собственной сети Wi-Fi с семьей и друзьями!
- SK Zdieľajte pripojenie do siete internet so svojou rodinou a priateľmi vo vašej bezdrôtovej sieti!
- AR شارك اتصالك بالعائلة والأصدقاء بإستخدام شبكة اللاسلكي الخاصة بك!

BE Orange Belgium nv/s.a.  
Bourgetaan 3 avenue du Bourget  
Brussel 1140 Bruxelles  
[www.orange.be](http://www.orange.be)

BF Orange Burkina Faso, 771 Av du président  
Aboubacar Sangoulé Lamizana 01BP 6622  
Ouagadougou, Burkina Faso  
[www.orange.bf](http://www.orange.bf)

BW Orange Botswana  
Camp Hill Building - Gaborone West  
Private Bag BO 64 Gaborone Botswana  
[www.orange.co.bw](http://www.orange.co.bw)

CD Orange RDC, Immeuble Tilapia,  
70 avenue Bâtetela, commune de Gombe,  
Kinshasa, République Démocratique du Congo  
[www.orange.cd](http://www.orange.cd)

CF Quartier Lakouanga,  
Avenue Boganda,  
BP 863 Bangui / Central Africa  
[www.orangerca.com](http://www.orangerca.com)

CI Orange Côte d'Ivoire  
Immeuble "Le Quartz" Bd Valéry Giscard d'Estaing  
Marcory - Abidjan, 11 BP 202, Côte d'Ivoire  
[www.orange.ci](http://www.orange.ci)

CM Orange Cameroun  
Boulevard de la Liberté  
BP 1864 Douala Akwa Cameroun  
[www.orange.cm](http://www.orange.cm)

EG Orange EG  
2005C Nile City Towers, Corniche  
El Nil, Ramlet Boulaq, Cairo, Egypt  
[www.orange.eg](http://www.orange.eg)

ES Centro Empresarial "La Finca" Paseo del Club  
Deportivo no1, Edificio 8 Pozuelo de Alarcón,  
28223 Madrid  
[www.orange.es](http://www.orange.es)

FR Orange,  
Service national consommateur  
33734 Bordeaux cedex 9, France  
[www.orange.fr](http://www.orange.fr)

GN Orange Guinée, S.A. Cité ministérielle/  
Donka, Commune de Dixinn B.P. 4549  
Conakry, République de Guinée  
[www.orange-guinee.com](http://www.orange-guinee.com)

GW Orange Bissau  
Praça dos Heróis Nacionais  
CP1087 - Bissau, Guiné Bissau  
[www.orange-bissau.com](http://www.orange-bissau.com)

JO Orange Jordan - Jordan telecom Group  
1st Circle / P.O. Box 1689 Amman  
11118 Jordan / Hashemite Kingdom of Jordan  
[www.orange.jo](http://www.orange.jo)

LU Orange Luxembourg  
8 rue des Mérovingiens  
L-8070 Bertrange  
[www.orange.lu](http://www.orange.lu)

LR Orange Liberia  
Haile Selassie Avenue  
Capital Bypass, Monrovia, Liberia  
[www.orange.com.lr](http://www.orange.com.lr)

MA Orange Maroc, Lotissement La  
Colline Immeuble les quatre temps  
Sidi Maârouf 20270 Casablanca  
[www.orange.ma](http://www.orange.ma)

MD IM "Orange Moldova" SA,  
str. Alba Iulia 75, MD-2071,  
Chisinau, Republica Moldova  
[www.orange.md](http://www.orange.md)

MG Orange Madagascar  
La Tour Rue Ravoninahitriariavo  
Ankorondrano 101 Antananarivo Madagascar  
[www.orange.mg](http://www.orange.mg)

ML Orange Mali  
Immeuble Orange  
ACI 2000 - Bamako - MALI  
[www.orangemali.com](http://www.orangemali.com)

NE Orange Niger,  
Quartier Yantala Haut, Avenue de  
Yantala YN 156, BP 2874 Niamey  
[www.orange.ne](http://www.orange.ne)

PL Orange Polska Spolka Akcyjna,  
Al. Jerozolimskie 160, 02-326  
Warszawa, Polska  
[www.orange.pl](http://www.orange.pl)

RO Orange România S.A.  
Bd. Lascar Cartagiu nr. 47-53,  
Sector 1, Bucuresti, România  
[www.orange.ro](http://www.orange.ro)

SK Orange Slovensko, a.s.  
Metodova 8,  
82108, Bratislava  
[www.orange.sk](http://www.orange.sk)

SL Orange Sierra Leone  
25 Main Motor Road Hill Station  
Freetown Sierra Leone  
[www.orange.sl](http://www.orange.sl)

SN Orange Sonatel  
64, SICAP Keur Gorgui VDN,  
Dakar Senegal  
[www.orange.sn](http://www.orange.sn)

TN Orange Tunisie  
Immeuble Orange, centre Urbain nord,  
1003 Tunis  
[www.orange.tn](http://www.orange.tn)